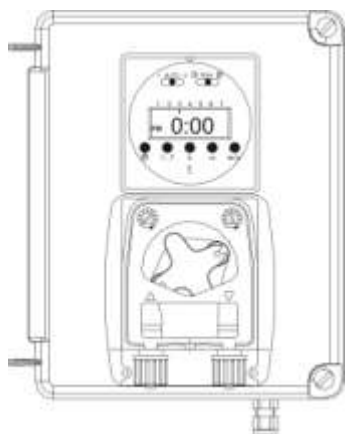
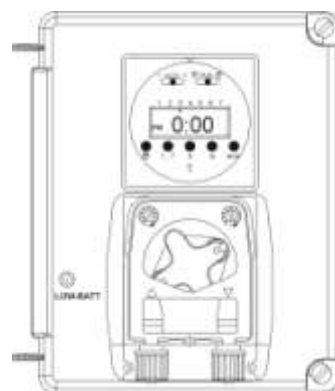


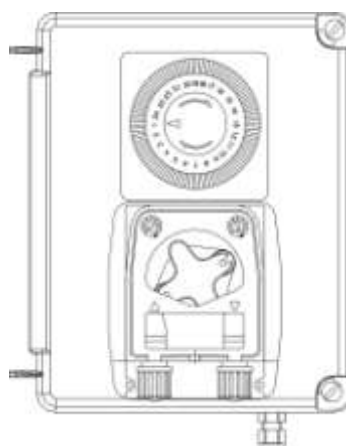
**TM Digital**



**TM Digital-B**



**TM Analog**



## СОДЕРЖАНИЕ

1	Введение	стр.	2
2	Установка	стр.	4
3	Настройка и эксплуатация	стр.	7
4	Техническое обслуживание	стр.	10

### 1 ВВЕДЕНИЕ

#### ПРЕДУПРЕЖДЕНИЯ



Проверить и убедиться в том, что приобретенное оборудование по характеристикам установки, настройки и программирования соответствует данным, приведенным в настоящем руководстве.



**ВНИМАНИЕ:** Всегда соблюдать необходимые требования по технике безопасности, включая применение индивидуальных средств защиты для глаз, лица, рук и рабочей одежды.



**ВНИМАНИЕ:** Во время установки или технического обслуживания данного оборудования всегда отключать питание.



Компания «Seko» постоянно работает над усовершенствованием своей продукции и оставляет за собой право вносить изменения в любой момент и без предварительного уведомления.



Несоблюдение норм, изложенных в данном руководстве, может привести к нанесению ущерба материальным ценностям и лицам, ухудшению работы или повреждению оборудования.

#### - TM Digital

Данный прибор может работать в двух режимах: *ручном* и *автоматическом*. В автоматическом режиме можно запрограммировать однодневные циклы работы, 5-дневные (с понедельника по пятницу), 6-дневные (с понедельника по субботу), циклы работы на конец недели (суббота и воскресенье), недельные циклы.

#### Технические характеристики

Питание	230 В перем. тока
Потребляемая мощность	5 Вт
Размеры (мм)	155 x 213 x 110
Вес	1,1 кг

#### - TM Digital-B

Данный прибор может работать в двух режимах: *ручном* и *автоматическом*. В автоматическом режиме можно программировать однодневные циклы работы, 5-дневные (с понедельника по пятницу), 6-дневные (с понедельника по субботу), циклы работы на конец недели (суббота и воскресенье), недельные циклы. Питание прибора производится от 8 батарей на 1,5 В пост. тока (типа "С").

#### Технические характеристики

Питание	12 В пост. тока
Потребляемая мощность	5 Вт
Размеры (мм)	170 x 190 x 110
Вес	1,1 кг

#### - TM Analogic

Это система дозировки с перистальтическим насосом, работающая в режиме синхронизации по времени с управлением программируемым аналоговым таймером.

#### Технические характеристики

Питание	230 В перемен. тока
Потребляемая мощность	5 Вт
Размеры (мм)	155 x 213 x 110
Вес	1,1 кг

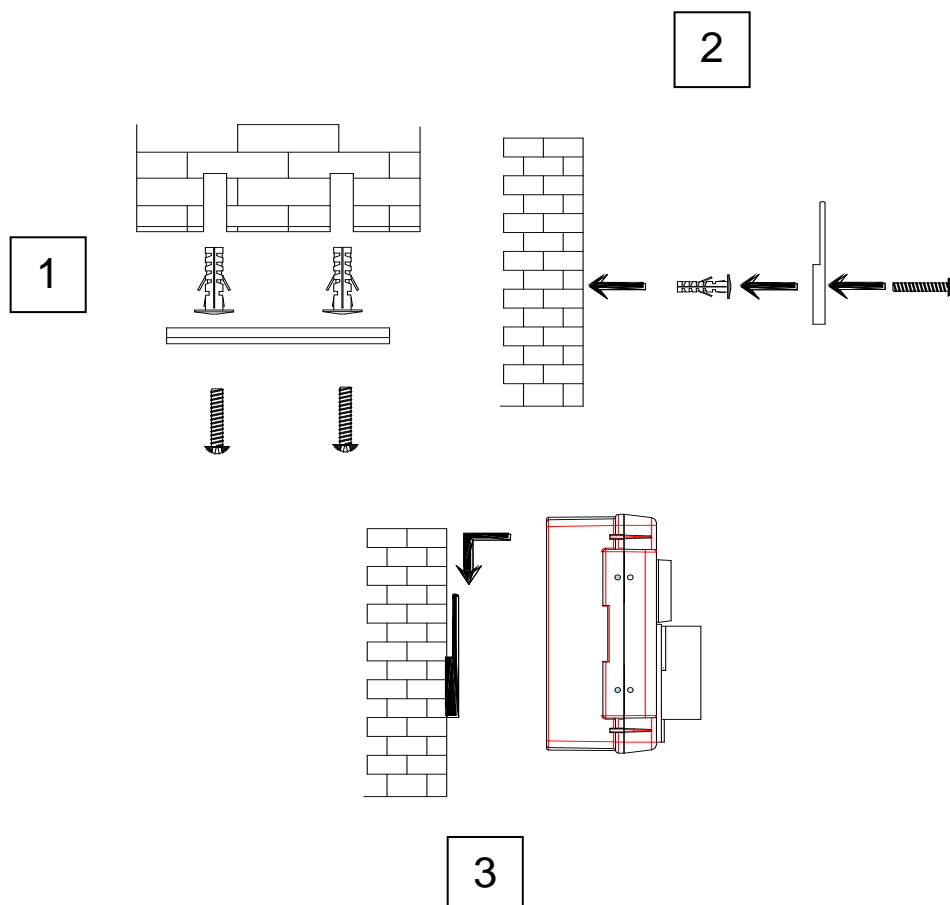
#### - Инструменты, необходимые для установки приборов

- Дрель со сверлом Ø 6 мм
- Винтоверт или отвертка

## 2 УСТАНОВКА

### - КРЕПЛЕНИЕ СИСТЕМЫ

Закрепить коробку на стене с помощью кронштейнов и фиксаторов, входящих в комплект поставки, в соответствии с инструкциями, приведенными ниже на рисунке.

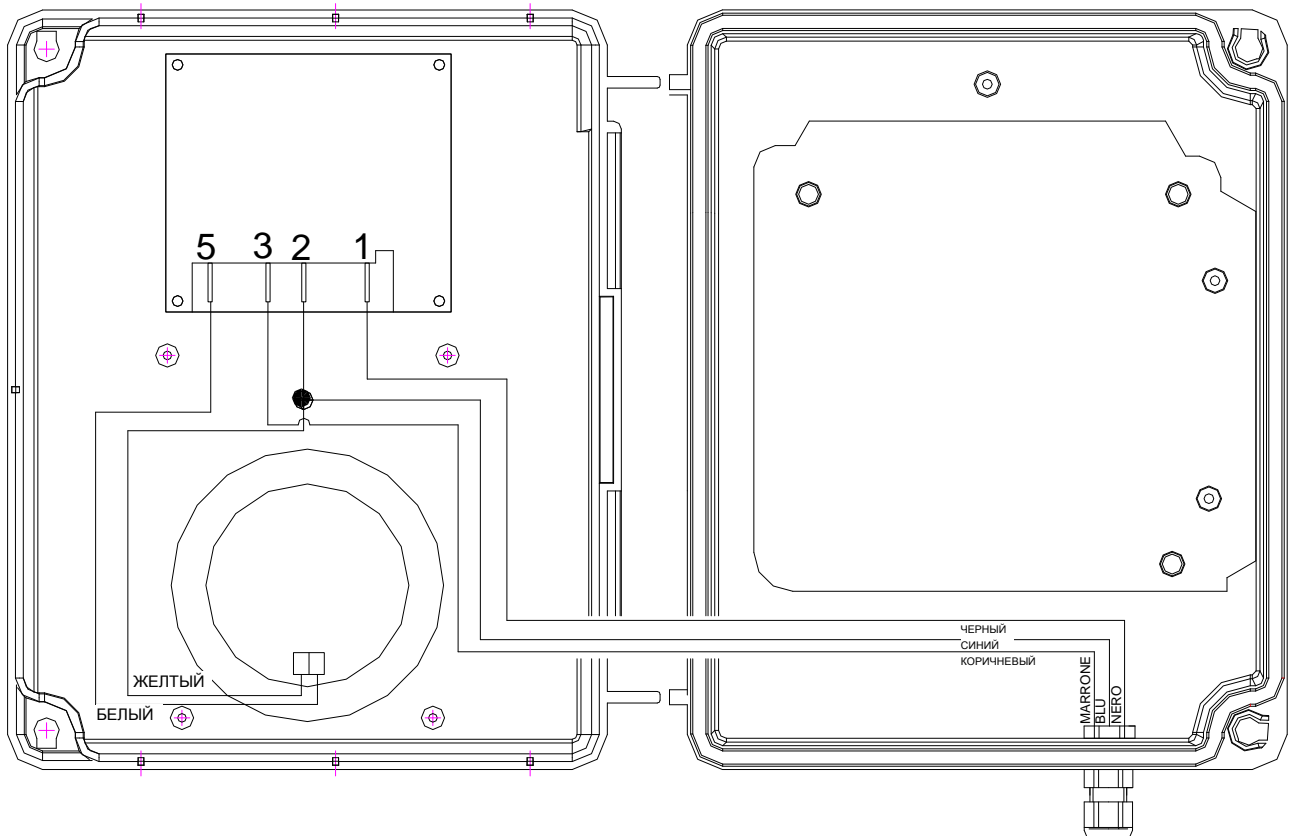
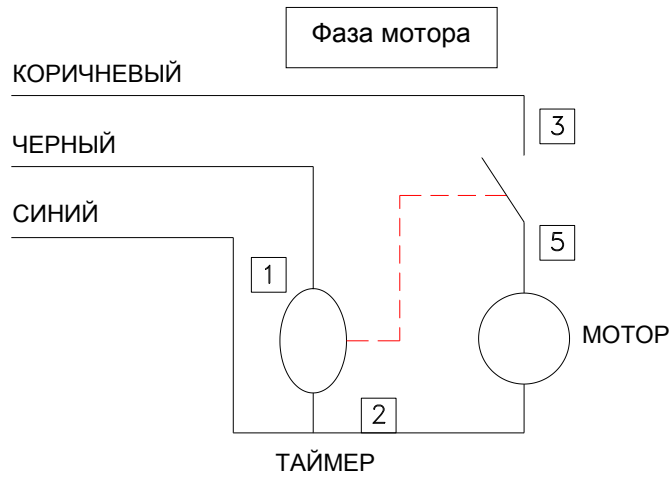


Для доступа к электрическим соединениям необходимо открыть и откинуть переднюю крышку, отвернув на  $\frac{1}{4}$  оборота два винта.

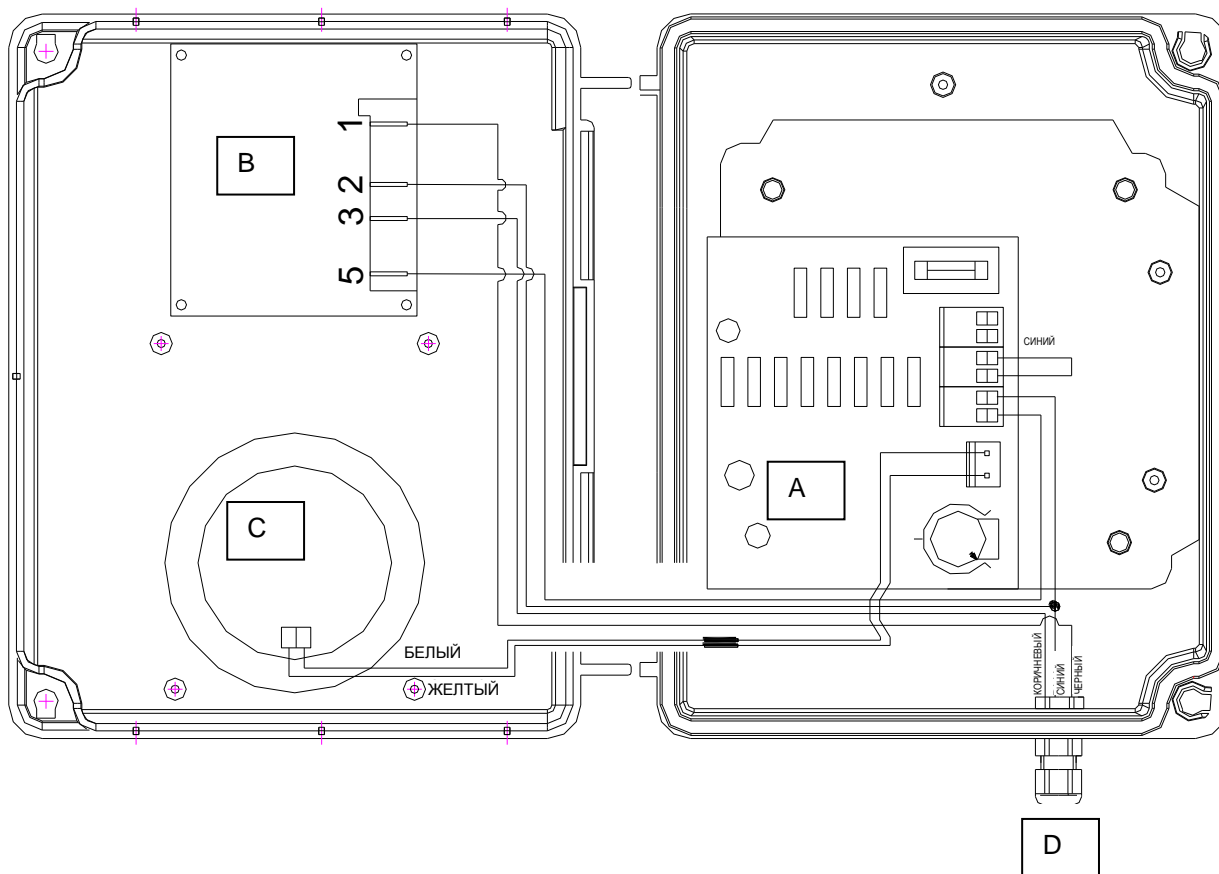
- ЭЛЕКТРИЧЕСКИЕ СОЕДИНЕНИЯ

**ВНИМАНИЕ:** перед выполнением установки или каких-либо прочих работ по обслуживанию дозатора убедиться в том, что напряжение питания отключено.

- TM Digital



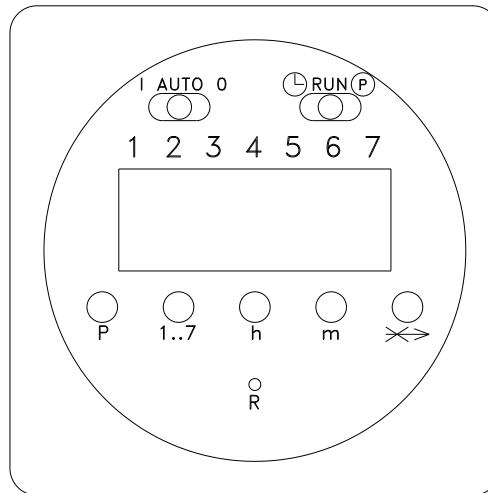
- TM Analogic



- A) Таймер от 2 до 18 мин
- B) Суточный таймер
- C) Перистальтический насос
- D) Питание

### 3 НАСТРОЙКА И ЭКСПЛУАТАЦИЯ

#### - КОМАНДЫ УПРАВЛЕНИЯ ЦИФРОВОГО ТАЙМЕРА (TM Digital – TM Digital-B)



Таймер расположен с внешней стороны передней крышки. На таймере имеются следующие элементы управления:

- «**I AUTO 0**»; переключатель режимов функционирования: *непрерывный (I), автоматический (AUTO), система исключена (O)*.
- «**L RUN (P)**»; переключатель для *регулировки времени таймера (☺), для запуска таймера (RUN), для программирования таймера (P)*.
- **цифры от 1 до 7**; цифры, используемые для программирования таймера и времени. Указывают день/дни недели с помощью символа/символов  $\sigma$ , которые появляются на дисплее напротив цифр.
- **кнопка «P»**; подтверждение введенного параметра и переход к следующему.
- **кнопка «1..7»**; выбор программных блоков с помощью символов  $\sigma$ , которые появляются в верхней части дисплея.  
Периодическая последовательность следующая: 1 (понедельник), 2 (вторник), 3 (среда), 4 (четверг), 5 (пятница), 6 (суббота), 7 (воскресенье); 1...5 (с понедельника по пятницу), 6...7 (суббота и воскресенье); 1...6 (с понедельника по субботу), 1...7 (с понедельника по воскресенье).
- **кнопка «h»**; установка часов на этапе программирования.
- **кнопка «m»**; установка минут на этапе программирования.
- **кнопка «P»**; кнопка ПРОПУСК.
- **кнопка «R»**; сброс.

#### - ПРОГРАММИРОВАНИЕ ТАЙМЕРА

Прежде всего, необходимо *сбросить* установки таймера, для чего перевести переключатель справа в положение «**RUN**» и нажать на кнопку сброса (**R**).

После обнуления таймера необходимо установить на приборе текущее время. Для этого переключатель справа перевести в положение «☺», а затем выставить время кнопками «**h**» и «**m**» и день недели кнопкой «**1...7**» (при каждом нажатии на кнопку под цифрами с 1 до 7, которые указывают день недели, будет перемещаться символ « $\sigma$ »). Подтвердить установку кнопкой «**P**» и запустить часы переводом переключателя справа в положение «**RUN**».

При установке времени запуска прибора на дисплей выводится символ, изображающий лампочку, который исчезает тогда, когда вводится время окончания работы дозатора.

Программирование работы дозатора с задержкой по времени производится в следующем порядке:

1. Перевести переключатель справа в положение «P».
2. Кнопкой «1...7» указать день/дни, в которые требуется запускать прибор (последовательность запуска указывается символами «σ»).
3. Кнопками «h» и «m» установить время запуска прибора и подтвердить его кнопкой «P».
4. Кнопками «h» и «m» установить время окончания работы дозатора и подтвердить его кнопкой «P».
5. Для установки нескольких интервалов работы в одном и том же программном блоке повторить операции 3 и 4 столько раз, сколько интервалов работы требуется.
6. Для задания нескольких программных блоков выполнить операции со 2 по 5 для каждого блока.
7. По окончании программирования переместить переключатель справа в положение «RUN», а переключатель слева в положение «AUTO».

**N.B.:** Периоды запуска могут накладываться один на другой, например: недельный цикл с 9:00 до 12:00 и запуск, запрограммированный на понедельник с 11:00 до 14:00, в результате дают запуск в понедельник с 9:00 до 14:00.

### УДАЛЕНИЕ ИНТЕРВАЛОВ РАБОТЫ

Для удаления отдельного рабочего цикла системы выполнить следующие действия: кнопкой «P» выбрать время запуска цикла, одновременно нажать и удерживать кнопки «P» и «П» до того момента, пока на дисплее не появится и не начнет мигать время 0:00; повторить те же самые действия для времени окончания рабочего цикла.

### ФУНКЦИЯ ПРОПУСКА

Данная функция позволяет избежать запуска рабочих циклов, запрограммированных на следующий день. Для этого нажать на кнопку «П» (переключатель справа должен быть переведен в положение «RUN»). При активации функции на дисплее исчезает символ П.

Функция пропуска действует с 0:00 час и заканчивается в 24:00 час дня, следующего за днем текущего выбора. Данную функцию можно отменить только до того дня, на который она была активирована.

В момент наступления времени действия функции пропуска символ на дисплее исчезает, а показания времени мигают в течение всего дня. Кнопочная панель отключена в течение всего дня, на который запрограммирована функция пропуска, которую нельзя отменить с того момента, когда наступает заданное время. В течение дня действия функции пропуска не нажимать на кнопку «П», иначе данная функция будет продлена и на следующий день.



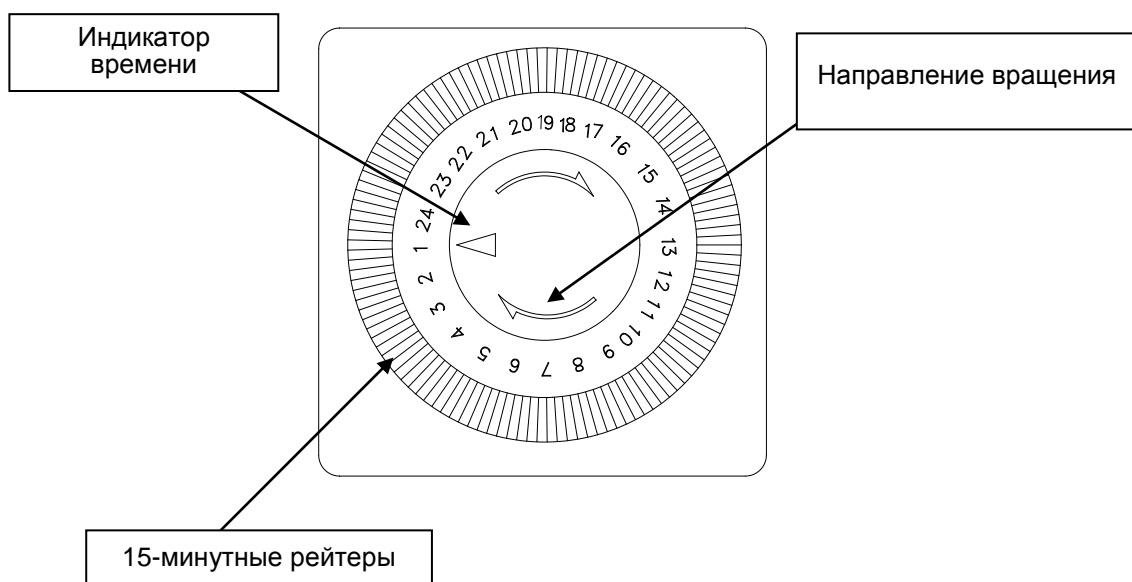
## - РЕГУЛИРОВКА ЧАСОВ (TM ANALOGIC)

Аналоговый (суточный) таймер, установленный на приборе и определяющий питание дозирующего контура, представляет собой обычные часы, измеряющие время в течение суток.

На приведенном ниже рисунке указаны основные части таймера. По краю таймера располагаются вкладыши, называемые рейтерами, каждый из которых обеспечивает питание системы в течение 15 минут. Для того чтобы задействовать рейтеры, необходимо нажать на них до упора в направлении, указанном стрелкой.

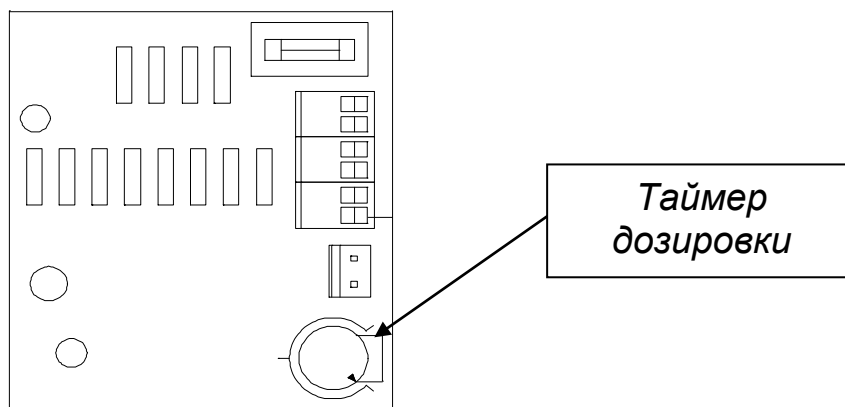
Для установки времени осторожно повернуть обод, на который нанесены деления времени с 1 по 24 часа, по часовой стрелке и установить нужное время напротив белого треугольника в центре таймера.

**Внимание:** Если не поступает питание, часы не работают.



## - РЕГУЛИРОВКА ВРЕМЕНИ ДОЗИРОВКИ

На плате имеется потенциометр, обычным вращением которого по часовой стрелке можно установить время дозирования перистальтического насоса. Минимально устанавливаемое время составляет 2 минуты, максимально устанавливаемое - 18 минут. Функционирование контура зависит от установок суточного таймера.



## 4 ТЕХНИЧЕСКОЕ ОБСЛУЖИВАНИЕ

### ЗАМЕНА ТРУБЫ

#### TM Digital – TM Digital-B

Убедиться в том, что на часах переключатель слева переведен в положение «O», и выполнить следующие действия:

- Снять защитную защелкивающуюся крышку перистальтического насоса.
- Перевести роликдержатель с двумя роликами в вертикальное положение.
- Извлечь из гнезда патрубок, установленный слева от насоса, и потянуть трубу вперед; во время снятия трубы следить за ее извлечением, поворачивая рукой роликдержатель по часовой стрелке до тех пор, пока не будет извлечен также и патрубок справа от насоса.
- Для установки трубы перевести роликдержатель с двумя роликами в горизонтальное положение.
- Вставить до упора патрубок слева от насоса искривленной частью вниз.
- Установить трубу в гнездо, постепенно поворачивая рукой роликдержатель по часовой стрелке до тех пор, пока не войдет до конца также и патрубок справа от насоса.
- Установить защитную крышку, начиная с верхнего края с пазом в направлении насоса и слегка нажимая на крышку по бокам до тех пор, пока не будет слышен щелчок.

После этого можно перевести переключатель слева в положение «I» или «AUTO», в зависимости от потребности.

#### TM Analogic

- Снять защитную защелкивающуюся крышку перистальтического насоса.
- Перевести роликдержатель с двумя роликами в вертикальное положение.
- Извлечь из гнезда патрубок, установленный слева от насоса, и потянуть трубу вперед; во время снятия трубы следить за ее извлечением, поворачивая рукой роликдержатель по часовой стрелке до тех пор, пока не будет извлечен также и патрубок справа от насоса.
- Для установки трубы перевести роликдержатель с двумя роликами в горизонтальное положение.
- Вставить до упора патрубок слева от насоса искривленной частью вниз.
- Установить трубу в гнездо, постепенно поворачивая рукой роликдержатель по часовой стрелке до тех пор, пока не войдет до конца также и патрубок справа от насоса.
- Установить защитную крышку, начиная с верхнего края с пазом в направлении насоса и слегка нажимая на крышку по бокам до тех пор, пока не будет слышен щелчок.
- Установить время на часах и подключить прибор к источнику питания.

#### TM Digital-B

*Когда на передней части прибора загорается красный светодиодный индикатор, прибор может работать непрерывно в автономном режиме еще 50 часов. Поэтому в течение данного периода времени необходимо обеспечить замену батарей во избежание прекращения работы прибора.*