

# ПЕРИСТАЛЬТИЧЕСКИЙ ДОЗИРУЮЩИЙ НАСОС Серия PoolDose



PoolDose – это профессиональный насос, предназначенный для использования в плавательных бассейнах.



## Конструктивные особенности:

- Гальваническая развязка силовых и измерительных цепей
- Модуль Wi-Fi позволяет управлять бассейном через SekoAir APP – интуитивно понятное приложение для смартфона, предоставляющее пользователям быстрый и легкий доступ к ключевым параметрам качества воды для бассейнов или СПА
- Степень защиты IP 65
- 2-х строчный 16-символьный буквенно-цифровой дисплей
- Роликовый механизм, установленный на шарикоподшипнике, для увеличения срока службы насоса
- Новые двигатели с увеличенным сроком службы
- Защелкивающаяся прозрачная крышка
- Корпус трех роликов из ПТФЭ для обеспечения более пропорционального дозирования и увеличения срока службы

## Технические характеристики:

- **РАСХОД**
  - 1,5 л/ч
- **ПРОТИВОДАВЛЕНИЕ**
  - 1,5 бар
- **ЭЛЕКТРОПИТАНИЕ**
  - 230 В пер. т. - 50/60 Гц – 7 Вт или 12,5 Вт с гальванической развязкой
- **МАТЕРИАЛЫ**
  - **КОРПУС:** Белый АБС-пластик со стекловолокном
  - **ГОЛОВКА НАСОСА:** Полипропилен
  - **ТРУБКИ:** Сантопрен
- **РЕЖИМ ДОЗИРОВАНИЯ**
  - Пропорциональный, по времени, стартстопный (Вкл/Выкл)
- **ДВИГАТЕЛИ**
  - Двигатели переменного тока для перистальтических насосов
- **ИЗМЕРЕНИЯ**
  - Измерение pH  $0 \div 14$
  - Измерение ОВП (окислительно-восстановительного потенциала) (редокс)  $0 \div 1000$
  - Измерение свободного хлора  $0 \div 5,00$  ppm
- **ФУНКЦИИ**
  - Возможность управления бассейном через приложение с помощью Wi-Fi модуля
  - Гальваническая развязка силовых и измерительных цепей
  - В версиях PoolDose Single и Double управление генератором хлора с помощью внутреннего реле
  - Режим пропорционального дозирования с TWM (временная модуляция)
  - Многоязычное меню
  - Мастер «Калибровка и работоспособность датчиков»
  - Проверка циркуляционным насосом пускового сигнала «включения» потока
  - Диапазон датчика входной температуры  $0 - 50^{\circ}\text{C}$  только для измерений с компенсацией
  - Проверка уровня реагента с помощью входного датчика уровня
  - Возможность дополнительного дозирования благодаря наличию реле pH и хлора
  - Входной расходомерный счетчик для датчика измерительных импульсов водомера
  - Амперметрический датчик с высококачественной изоляцией
  - Монтажный комплект входит в объем поставки
  - Технические навыки для обслуживания не требуются

# ПЕРИСТАЛЬТИЧЕСКИЙ ДОЗИРУЮЩИЙ НАСОС

## Серия PoolDose



### КОДИРОВКА НАСОСОВ

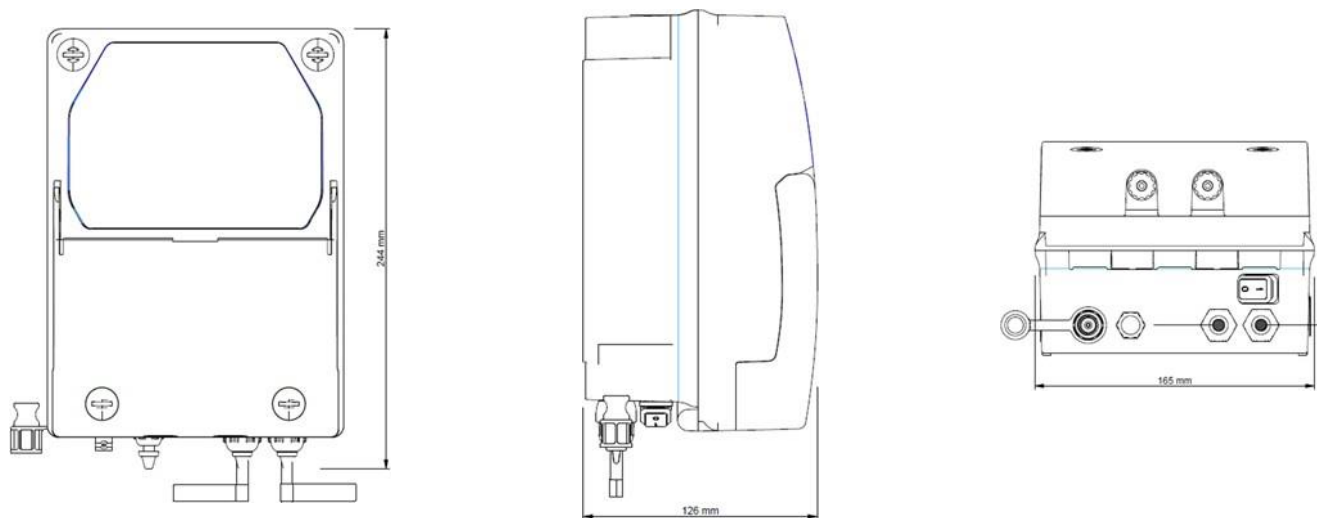
1	Серия Pool									
P	2	Модель: N= Одиночный, D= Дозирующий								
	3-4	Измерение: PH= pH, RX= ОВП, PR= pH+ОВП, RX= ОВП, HC= pH+ОВП+CL								
		5-6	Давление: 0H= 0,5 бар, 1H= 1,5 бар, 20= 2 бар							
	7-8		Производительность насоса: 0H= 0,5 л/ч, 1H= 1,5 л/ч, 20= 2 л/ч							
		9	Электропитание: A= 230 В пер. т. - 50/60 Гц							
	10		Опции: R= Последовательный порт RS485, W= WiFi							
		11	Трубка: 1= сантопрен							
	12		Регион: 0= ЕС, 8= Китай							
		13	Свободная позиция							
	D		PH	1H	1H	A	W	1	0	0

# ПЕРИСТАЛЬТИЧЕСКИЙ ДОЗИРУЮЩИЙ НАСОС Серия PoolDose



## РАЗМЕРЫ

### Одиночный



### Двойной

