

# KONTROL TPR/TMP

INSTALLATION MANUAL

EN

HANDBUCH

DE

MANUAL DE INSTALACION

ES

MANUEL D'INSTALLATION

FR

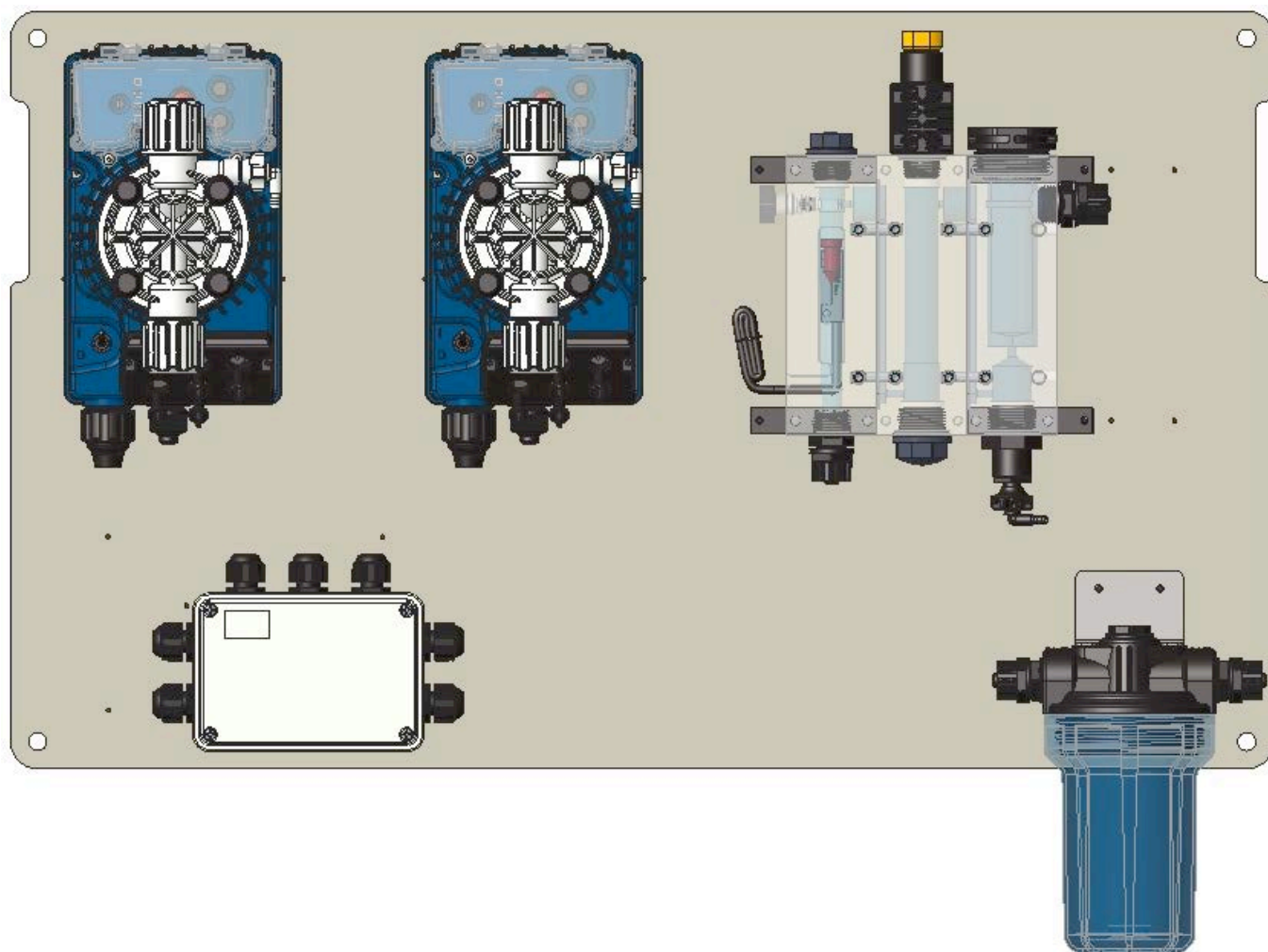
MANUALE D'INSTALLAZIONE

IT



# KONTROL TPR/TMP

pH and Chlorine measurement system



## CONTENTS

1	First of all	page 2
2	Installation	page 3
3	Settings and Operation	page 4
4	Maintenance	page 4
5	Troubleshooting	page 4

## 1\_\_FIRST OF ALL

### 1.1\_\_WELCOME

### 1.2\_\_THE PACKAGE CONTENTS

- A Panel
- B Filter key
- C Pipes
- D Plugs for fixing the panel to the wall
- E Filter of aspiration
- F Check valve
- G pH probe
- H Buffer solution kit
- I Chlorine probe (not included in the package)

### 1.3\_\_TECHNICAL CHARACTERISTICS

#### Panel

- Dimensions: (H x L x S) 420x 700 x 10 mm
- Weight: 10 kg
- Sample inlet: 8X12
- Sample outlet: 8X12
- Flow sensor
- Flow alarm: Reed contact flow absence

#### Dosing system

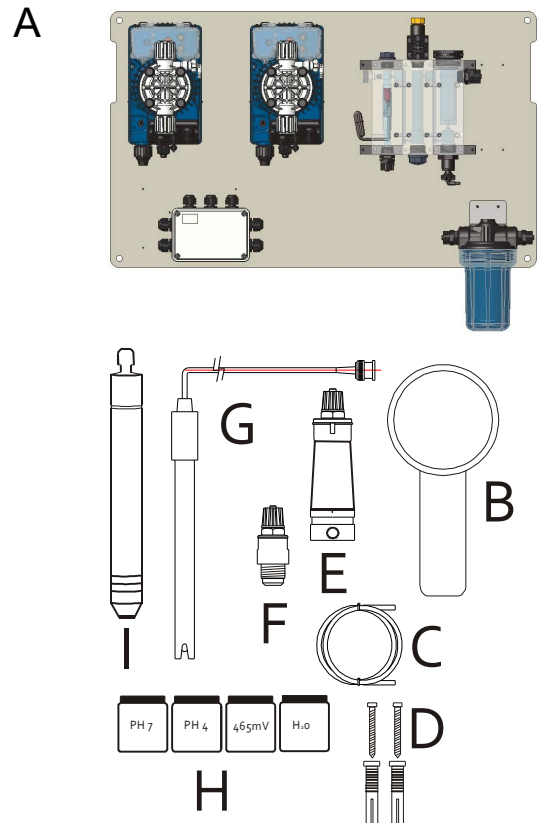
- TeknaEvo TPR
- TeknaEvo TMP - Chlorine

#### Optional

- Temperature sensor: PT100

### 1.4\_\_WARNINGS

Keep the hydraulic section clean.



## 1.5\_\_MATERIAL REQUIRED FOR INSTALLATION



## 2\_\_INSTALLATION

Disconnect the power supply before carrying out the installation of the system or any maintenance on it. Check that the power supply voltage coincides with that indicated on the tag placed on the measurement tool. Lack of respect for any of the instructions in this manual could cause damage to people or things or incorrect operation and damage to the parts.

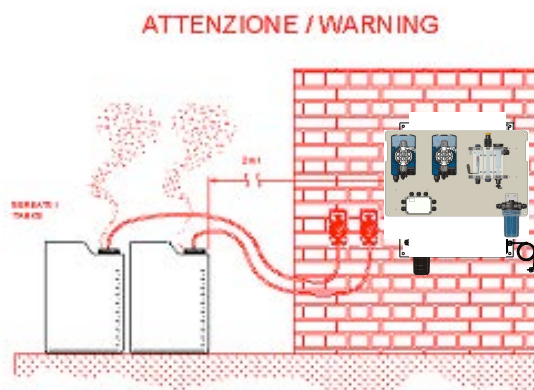
### FOR THE INSTALLATION, PROCEED AS FOLLOWS:

- Position the panel on the wall at a height from the ground that makes it easy to access both the lower and the upper part of the panel.
- Note The panel must be positioned on a level and if possible straight. Leave the floor area free in order to allow easy access to the panel.
- Connect the water inlet to a tap that guarantees an uninterrupted water flow rate of between 40 and 60 l/h at a pressure equal to the outlet back pressure + 0.5 bar; it is recommended that this pressure does not exceed 6 bar.
- The flow rate must remain constant; any variations can cause measurement errors of 1.5%/Δ l/h.
- For lack of power supply, the delivery hose can be emptied; it is recommended to insert a non-return valve at the inlet. Hence, the emptying of the electrode-holder tank by siphoning is prevented, a situation that damages the pH measurement electrode.
- Connect the outlet to a water recovery point with a maximum back pressure of 5 bar.

### TANK INSTALLATION

Do not position the tanks containing chemical substances under the CLOR TOP; the fumes emitted cause deterioration of the equipment. The recommended distance is a MINIMUM of 2 m.

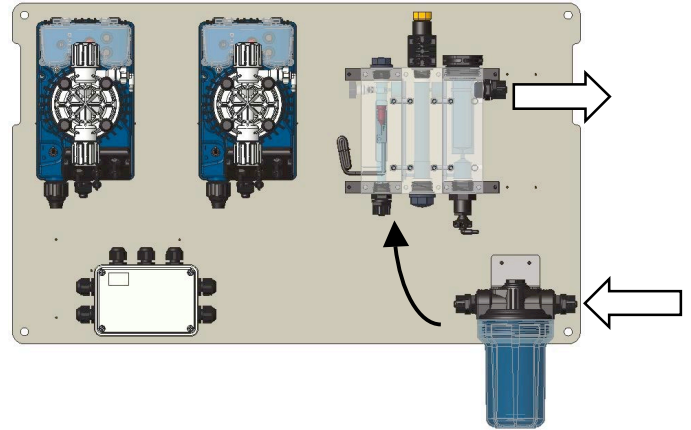
**NOTE: For calibrating the probes and the connection of the dosing pumps and their use, please see the INSTALLER INSTRUCTION MANUAL of the measurement system.**



## 2.1\_\_SYSTEM FIXING

## 2.2\_\_DESCRIPTION OF THE PARTS

- 1 TeknaEvo TPR
- 2 TeknaEvo TMP - Chlorine
- 3 Power supply cable
- 4 Playpen wirings
- 5 Filter
- 6 Probe holder



## 2.3\_\_HYDRAULIC CONNECTIONS

See figure for inlet and outlet

## 2.4\_\_ALARM INTERVENTIONS

For alarm interventions on the measurement tool, please read the relative manuals.

## 3\_\_SETTINGS AND OPERATION

### 3.1\_\_HYDRAULIC OPERATION

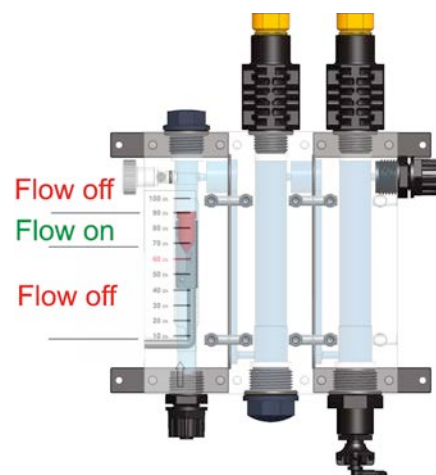
Connect the delivery and the discharge and set 60 l/h with the flow regulator, check that there are no leaks.

### 3.2\_\_PROGRAMMING AND SETTINGS

For the programming, please read about the measurement tools.

## 4\_\_MAINTENANCE

Ensure that the hydraulic section is constantly clean.

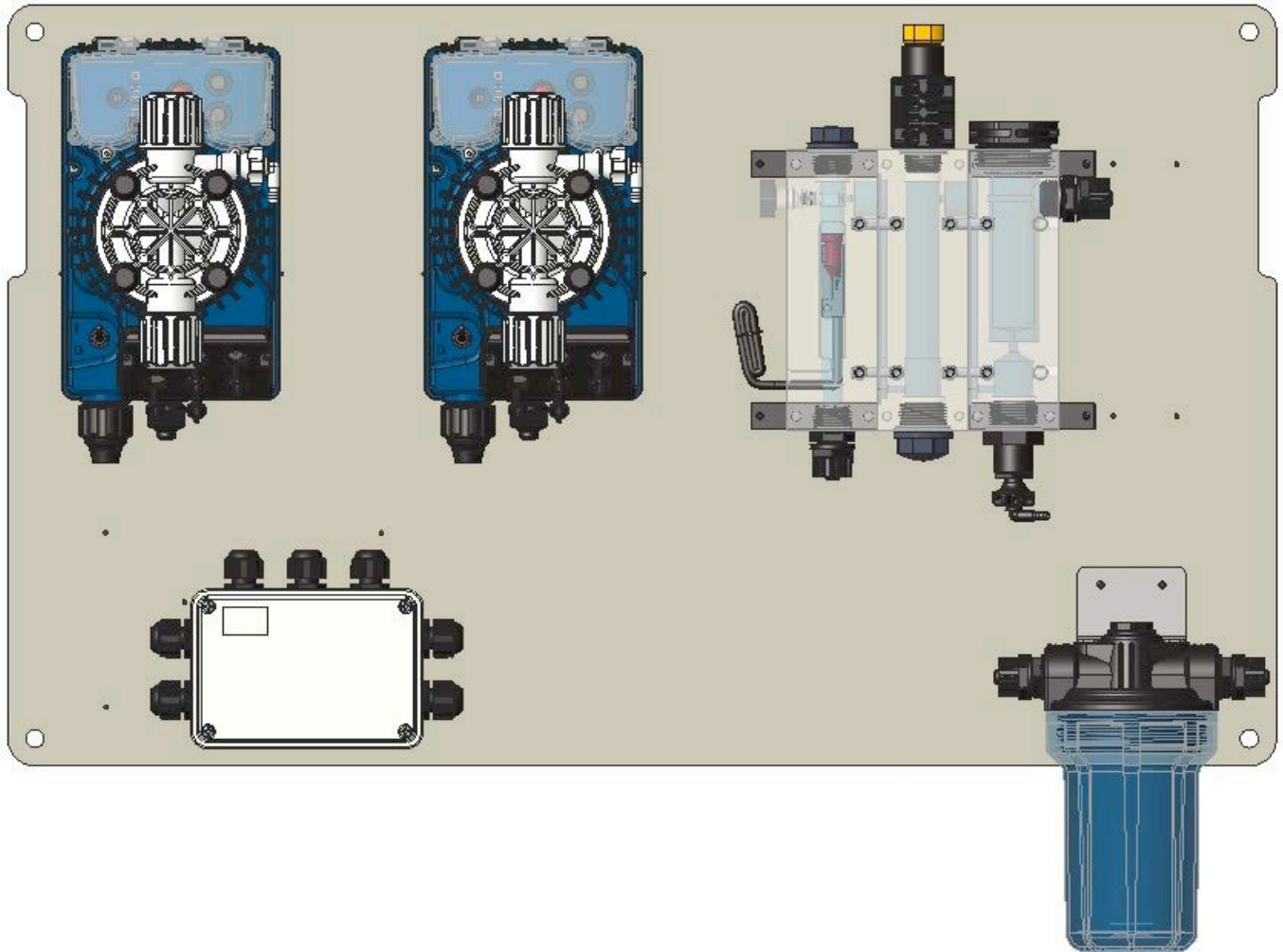


## 5\_\_TROUBLESHOOTING

- For leaks, check the hydraulic connections.
- For chlorine measurement errors, refer to the measurement tool manual.

# KONTROL TPR/TMP

Messsystem pH und Chlor



## INHALTSVERZEICHNIS

1	Vorbemerkungen	S. 2
2	Installation	S. 3
3	Einstellungen und Funktionsweise	S. 4
4	Wartung	S. 4
5	Leitfaden zur Problemlösung	S. 4

## 1\_\_VORBEMERKUNGEN

### 1.1\_\_WILLKOMMEN

### 1.2\_\_VERPACKUNGSINHALT

- A Platte
- B Filterschlüssel
- C Rohre
- D Dübel zur Befestigung der Platte an der Wand
- E Filter der Aspiration
- F Rückschlagventil
- G pH-Sonde
- H Kit Pufferlösung
- I Chlor-Sonde (nicht eingeschlossen in den paket)

### 1.3\_\_TECHNISCHE EIGENSCHAFTEN

#### Platte

- Abmessungen: (H x B x T) 420x 700 x 10 mm
- Gewicht: 10 Kg
- Eingang Probe: 8X12
- Ausgang Probe: 8X12
- Durchflusssensor
- Durchflussalarm: Reedkontakt fehlender Durchfluss

#### Dosiersystem

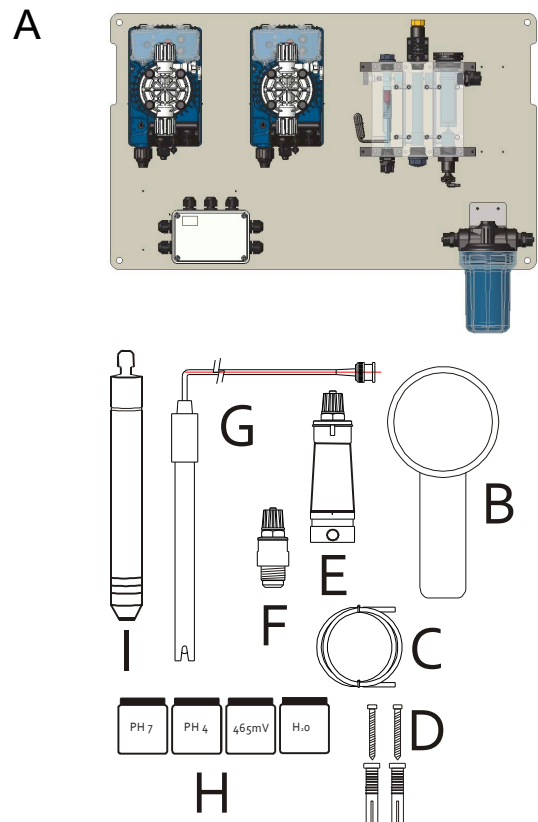
- TeknaEvo TPR
- TeknaEvo TMP - Chlor

#### Extrazubehör

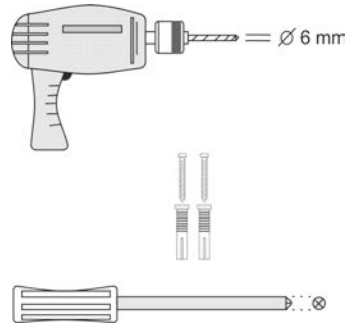
- Temperatursensor: PT100

### 1.4\_\_WARNHINWEISE

Den Hydraulikbereich, sauber halten.



## 1.5\_\_NOTWENDIGES INSTALLATIONSMATERIAL



## 2\_\_INSTALLATION

Vor der Installation oder Wartung des Systems die Netzspannung abschalten.

Die Netzspannung überprüfen und sicherstellen, dass diese mit der angegebenen Spannung auf dem Schild des Messgeräts übereinstimmt.

Die Nichtbeachtung der hier aufgeführten Vorschriften kann zu Sach- oder Personenschäden führen, Teile des Systems beschädigen oder deren Funktion beeinträchtigen.

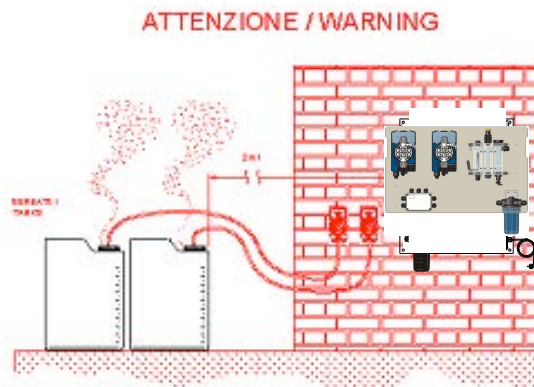
### FÜR DIE INSTALLATION WIE FOLGT VORGEHEN:

- Die Platte so hoch vom Boden an der Wand positionieren, dass ein leichter Zugang sowohl zum Unterteil, als auch zum Oberteil der Platte gewährleistet wird.
- ANM.: Die Platte muss unter Zuhilfenahme einer Wasserwaage und nach Möglichkeit lotrecht positioniert werden. Den Fußboden frei halten, um einen leichten Zugang zur Platte zu gewährleisten.
- Den Wassereingang an der Wasserzufuhr anschließen, und dabei beachten, dass ein ununterbrochener Durchfluss zwischen 40 und 60 l/h und ein Druck entsprechend des Gegendrucks des Ausgangs (+ 0,5 bar) gewährleistet ist. Dieser Druck sollte nicht über 6 bar liegen.
- Der Durchfluss muss konstant bleiben. Etwaige Veränderungen haben einen Messfehler in Höhe von 1,5%/Δ l/h zur Folge.
- Soweit der Druckschlauch bei fehlender Stromversorgung geleert werden kann, sollte am Eingang ein Rückschlagventil eingesetzt werden. Auf diese Weise wird die Entleerung des Elektrodenhalterungsbehälters durch Syphonierung verhindert, was zu einer Beschädigung der pH-Messelektrode führen würde.
- Den Ausgang an einen Wasserrücklauf mit Gegendruck von max. 5 bar anschließen.

### INSTALLATION DER TANKS

Keine Kanister mit Chemikalien unter dem CLOR TOP positionieren. Die austretenden Dämpfe beschädigen die Geräte. Der empfohlene Abstand liegt bei MINDESTENS 2 m.

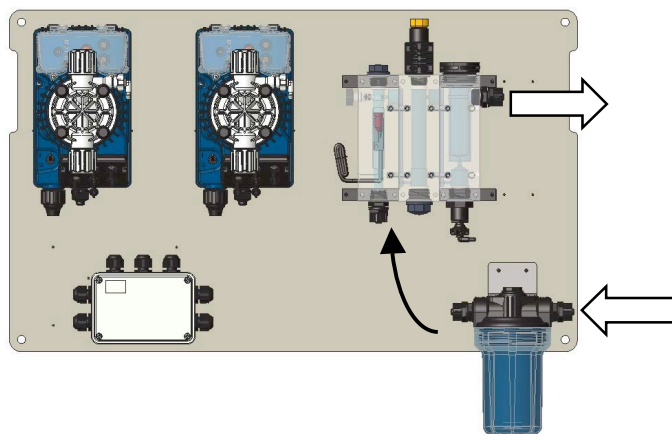
**ANMERKUNGEN: Für die Kalibrierung der Sonden und den Anschluss der Dosierpumpen und deren Gebrauch verweisen wir auf das MONTAGEHANDBUCH des Messsystems.**



## 2.1\_\_BEFESTIGUNG DES SYSTEMS

## 2.2\_\_BESCHREIBUNG DER BAUTEILE

- 1 TeknaEvo TPR
- 2 TeknaEvo TMP - Chlor
- 3 Netzkabel
- 4 Laufgitter-Verdrahtungen
- 5 Filter
- 6 Untersuchungshalter



## 2.3\_\_HYDRAULISCHE ANSCHLÜSSE

Siehe Abbildung, INLET= Eingang, OUTLET= Ausgang

## 2.4\_\_EINGRIFFE BEI FEHLERMELDUNGEN

Für die Eingriffe bei Fehlermeldungen verweisen wir auf die entsprechenden Handbücher.

## 3\_\_EINSTELLUNGEN UND FUNKTIONSWEISE

### 3.1\_\_HYDRAULIKBETRIEB

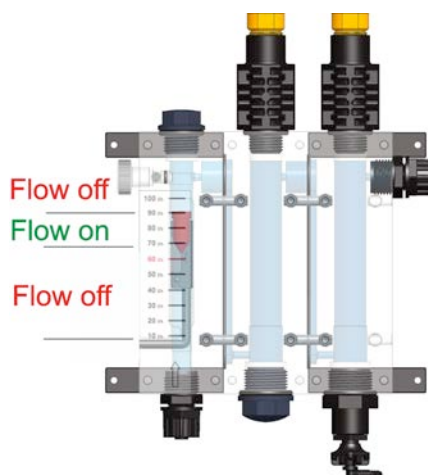
Den Zu- und Ablaufschlauch anschließen und über den Durchflussregler 60 Liter/Stunde einstellen. Überprüfen, dass keine Lecks vorhanden sind.

### 3.2\_\_PROGRAMMIERUNG UND EINSTELLUNGEN

Für die Programmierung verweisen wir auf das Handbuch der Messgeräte.

## 4\_\_WARTUNG

Sicherstellen, dass der Hydraulikbereich immer sauber ist.

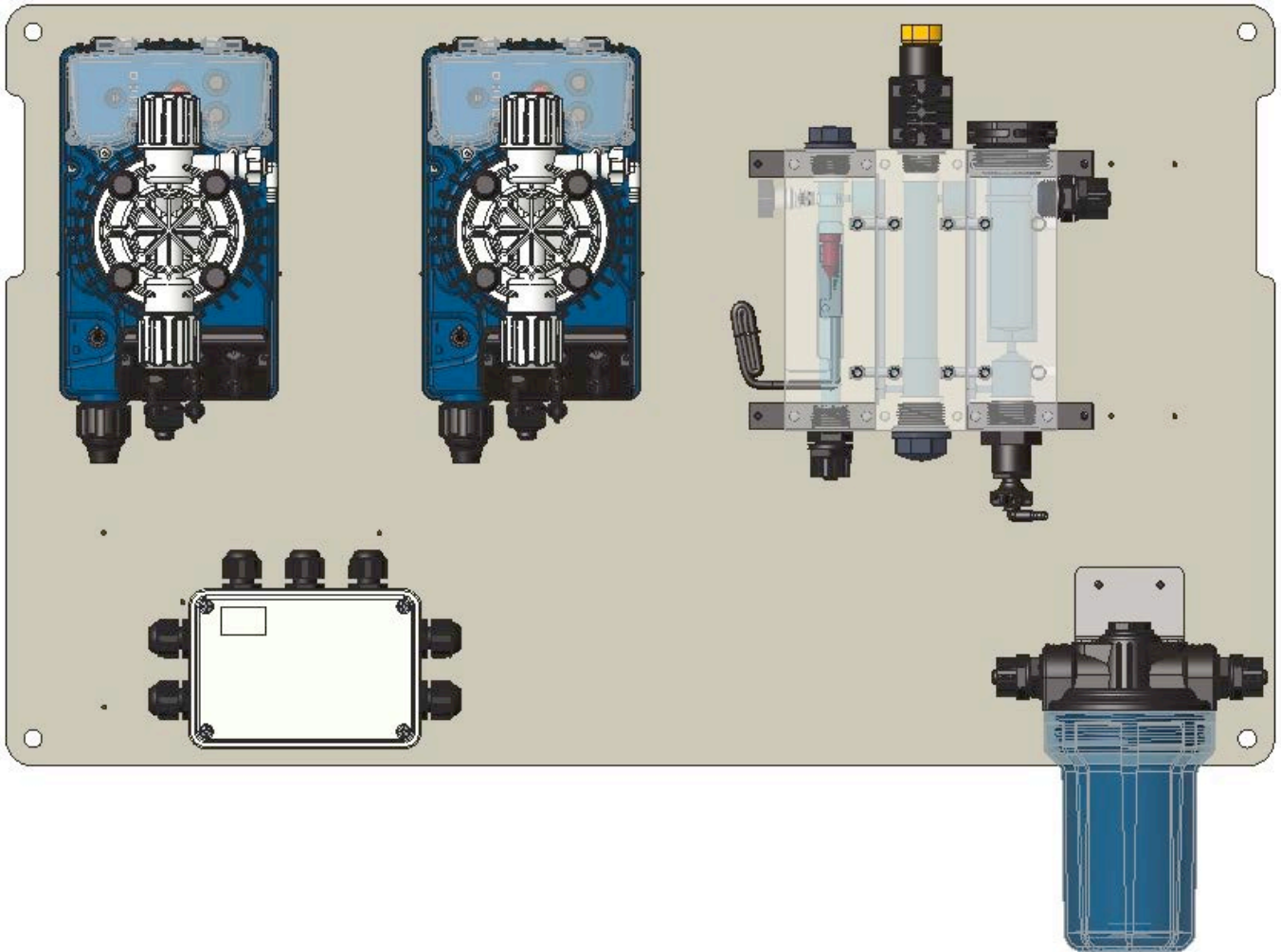


## 5\_\_LEITFADEN ZUR PROBLEMLÖSUNG

- Bei Wasserlecks die Hydraulikanschlüsse überprüfen.
- Im Fall von Fehlern bei der chlor-Messung verweisen wir auf das Handbuch des Messgeräts.

# KONTROL TPR/TMP

Sistema de medición pH y Cloro



## ÍNDICE

1	Antes de empezar	pág. 2
2	Instalación	pág. 3
3	Configuraciones y funcionamiento	pág. 4
4	Mantenimiento	pág. 4
5	Guía para la resolución de problemas	pág. 4

## 1\_\_ANTES DE EMPEZAR

### 1.1\_\_BIENVENIDO

### 1.2\_\_CONTENIDO DEL EMBALAJE

- A Panel
- B Llave para filtro
- C Tubos
- D Tacos para fijar el panel en la pared
- E Filtro de aspiración
- F Válvula de comprobación
- G Sonda pH
- H Kit soluciones tampón
- I Sonda cloro (no incluido en el paquete)

### 1.3\_\_CARACTERÍSTICAS TÉCNICAS

#### Panel

- Dimensiones:(H x A x P) 420x 700 x 10 mm
- Peso: 10 kg
- Entrada muestra: 8X12
- Salida muestra: 8X12
- Sensor de flujo
- Alarma de flujo: contacto reed ausencia de flujo

#### Sistema de dosificación

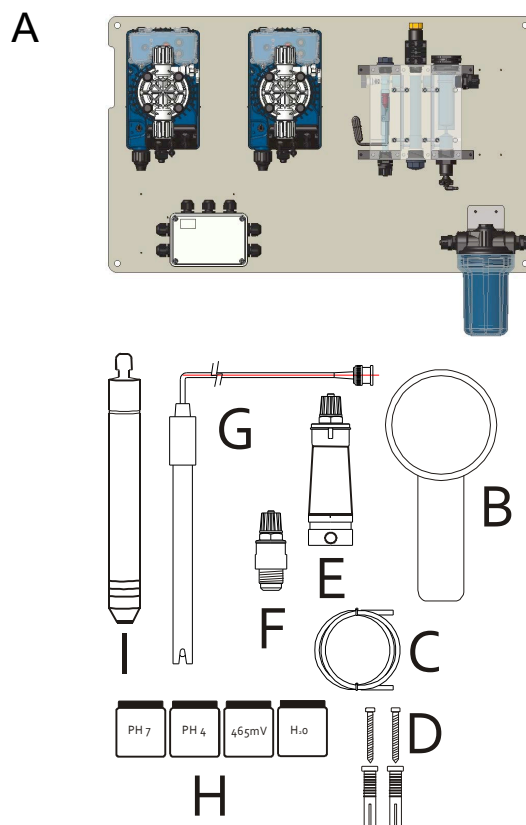
- TeknaEvo TPR
- TeknaEvo TMP - Cloro

#### Opcional

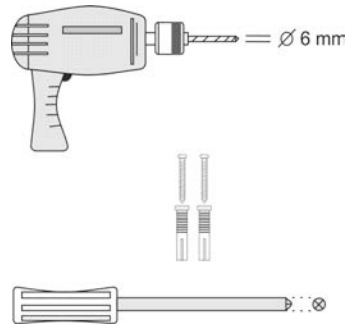
- Sensor de la temperatura: PT100

### 1.4\_\_ADVERTENCIAS

Mantener limpia la sección hidráulica.



## 1.5\_\_MATERIAL NECESARIO PÁRA LA INSTALACIÓN



## 2\_\_INSTALACIÓN

Antes de efectuar la instalación o el mantenimiento del sistema, desconectar la alimentación de tensión. Comprobar que la tensión de alimentación coincida con la indicada en la placa que se encuentra en el instrumento de medición.

La inobservancia de las presentes prescripciones puede provocar daños a las personas y las cosas, así como un mal funcionamiento del aparato o el deterioro de alguna de sus partes.

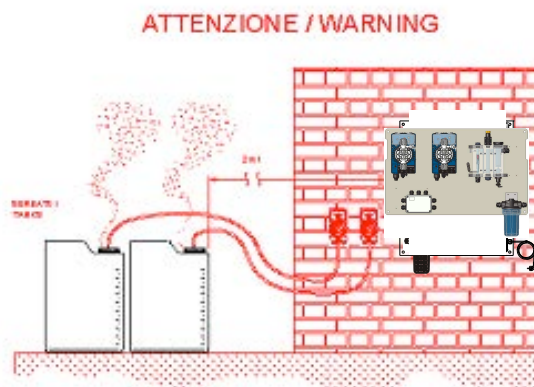
### PARA LA INSTALACIÓN, SEGUIR ESTE PROCEDIMIENTO:

- Colocar el panel en la pared a una altura del suelo que permita acceder fácilmente a la parte inferior y superior del panel.
- N.B. el panel debe quedar nivelado y, si es posible, a plomo. Dejar libre el pavimento para poder acceder fácilmente al panel.
- Conectar la entrada del agua a una toma que garantice ininterrumpidamente un caudal de agua comprendido entre 40 y 60 l/h a una presión equivalente a la contrapresión de salida + 0,5 bar. Es aconsejable que dicha presión no supere los 6 bar.
- El caudal debe permanecer constante. Sus posibles variaciones provocan un error en la medida equivalente a 1,5%/Δ l/h.
- Si en ausencia de alimentación puede vaciarse el tubo de envío, es aconsejable introducir una válvula antirretorno en la entrada. De este modo se evita el vaciado de la cubeta portaelectrodos para sifonaje, situación que daña el electrodo de medición del pH.
- Conectar la salida a un punto de recuperación del agua con una contrapresión máxima de 5 bar.

### INSTALACIÓN TANQUES

No colocar bidones que contengan sustancias químicas debajo del CLOR TOP: las exhalaciones emitidas provocarían desperfectos en los equipos. La distancia MÍNIMA aconsejada es de 2 m.

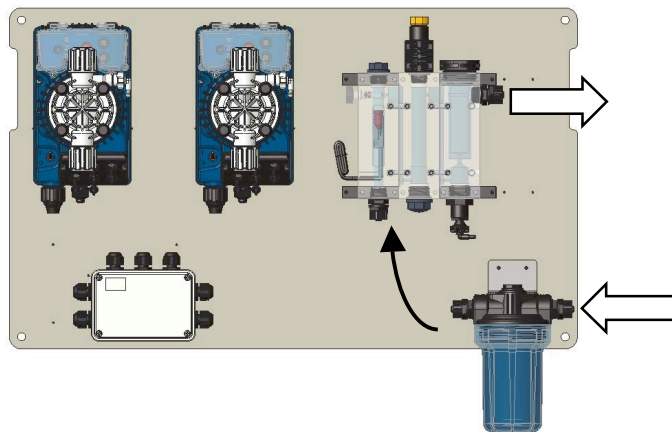
**NOTAS: Para la calibración de las sondas y la conexión de las bombas dosificadoras, y para saber cómo utilizar correctamente el equipo, consulte el MANUAL DE INSTRUCCIONES PARA EL INSTALADOR del sistema de medición.**



## 2.1\_\_FIJACIÓN SISTEMA

## 2.2\_\_DESCRIPCIÓN DE LAS PARTES

- 1 TeknaEvo TPR
- 2 TeknaEvo TMP - Cloro
- 3 Cable de alimentación
- 4 Alambrados de parque de niños
- 5 Panel
- 6 Porta sonda



## 2.3\_\_CONEXIONES HIDRÁULICAS

Véase figura, INLET= Entrada, OUTLET= Salida

## 2.4\_\_INTERVENCIONES DE ALARMA

Para informarse acerca de las intervenciones de alarma del instrumento de medida es aconsejable leer sus respectivos manuales.

## 3\_\_CONFIGURACIONES Y FUNCIONAMIENTO

### 3.1\_\_FUNCIONAMIENTO HIDRÁULICO

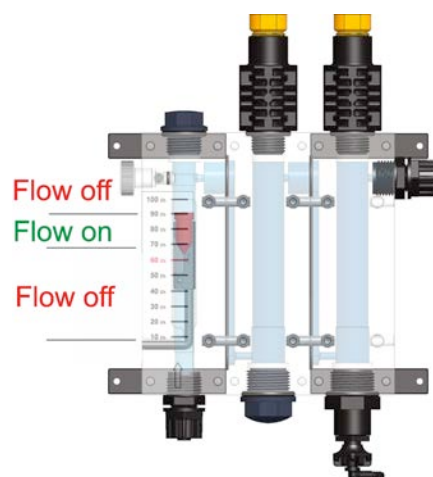
Conectar el envío y la descarga y programar 60 litros/hora con el regulador de flujo; comprobar que no haya pérdidas de agua.

### 3.2\_\_PROGRAMACIÓN Y CONFIGURACIONES

Para efectuar la programación, lea los instrumentos de medida.

## 4\_\_MANTENIMIENTO

Es necesario garantizar una limpieza constante de la sección hidráulica.

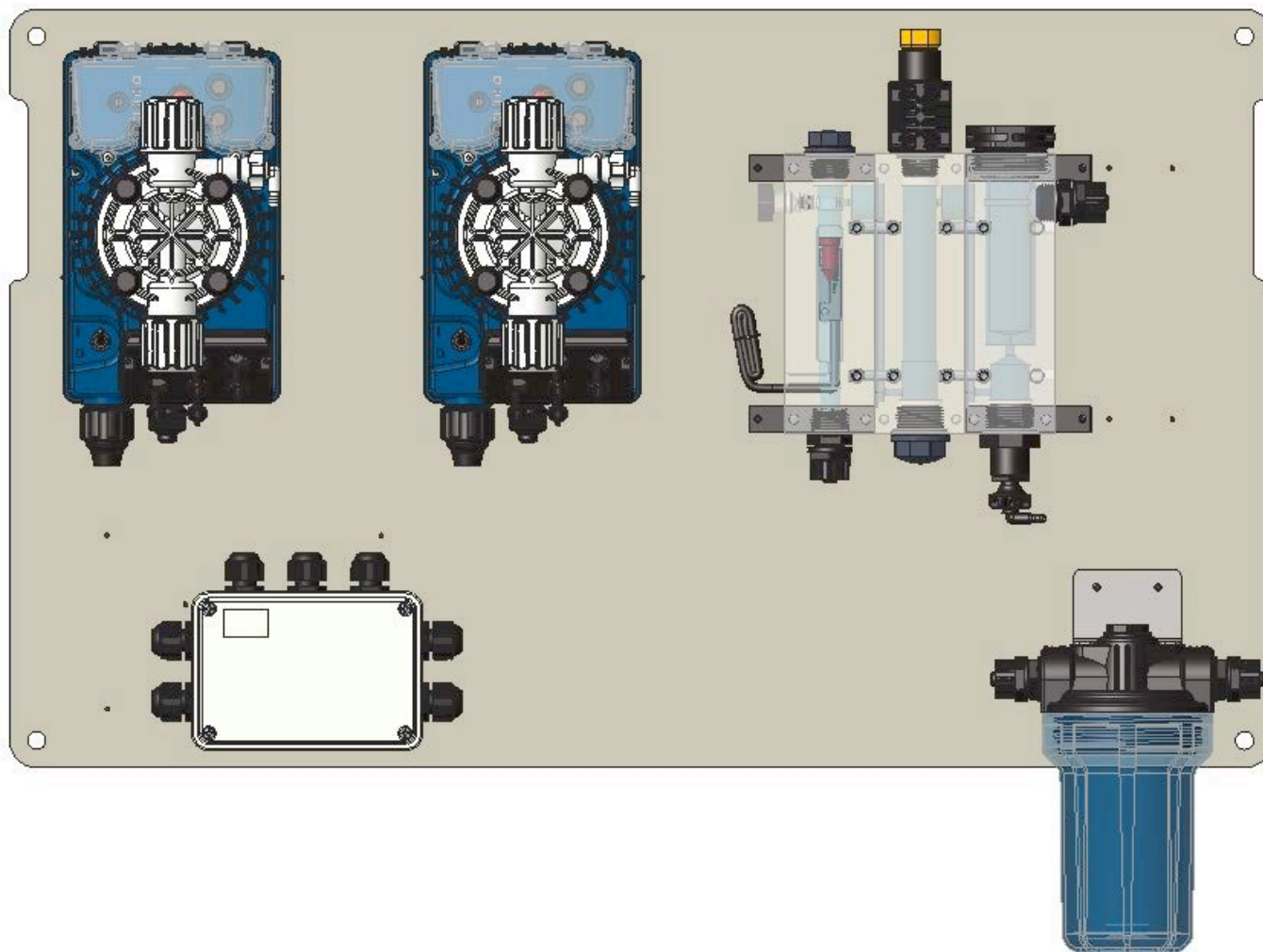


## 5\_\_GUÍA PARA LA RESOLUCIÓN DE PROBLEMAS

- En caso de que se produzcan pérdidas de agua, controlar las conexiones hidráulicas.
- En caso de observar errores en la medición del cloro, tomar como referencia el manual del instrumento de medición.

# KONTROL TPR/TMP

Système de mesure pH et Chlore



## SOMMAIRE

1	Opérations préliminaires	page	2
2	Installation	page	3
3	Réglages et fonctionnement	page	4
4	Entretien	page	4
5	Guide à la solution des problèmes	page	4

## 1\_\_OPÉRATIONS PRÉLIMINAIRES

### 1.1\_\_BIENVENUE

### 1.2\_\_LE CONTENU DE L'EMBALLAGE

- A Panneau
- B Clé pour filtre
- C Tuyaux
- D Chevilles pour la fixation murale du panneau
- E Filtre d'aspiration
- F Clapet anti-retour
- G Sonde pH
- H Kit solutions tampon
- I Sonde Chlore (non inclus dans le paquet)

### 1.3\_\_CARACTERISTIQUES TECHNIQUES

#### Panneau

- Dimensions : (H x L x P) 420x 700 x 10 mm
- Poids : 10 kg
- Entrée étalon : 8X12
- Sortie étalon : 8X12
- Capteur débit
- Alarme débit : contact à lame absence débit

#### Système dosage

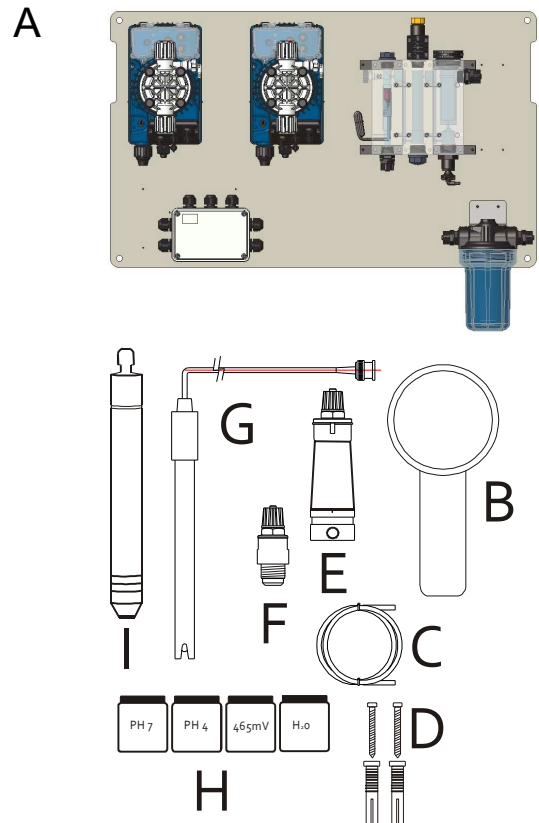
- TeknaEvo TPR
- TeknaEvo TMP - Chlore

#### En option

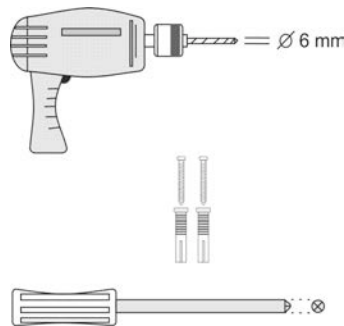
- Capteur de la température : PT100

### 1.4\_\_AVERTISSEMENTS

Maintenir propre la section hydraulique.



## 1.5\_\_MATÉRIEL NÉCESSAIRE POUR L'INSTALLATION



## 2\_\_INSTALLATION

Avant de procéder à l'installation ou à l'entretien du système, couper l'alimentation électrique.

Contrôler que la tension d'alimentation correspond à la tension indiquée sur la plaquette située sur l'instrument de mesure.

L'inobservance des prescriptions contenues dans ce manuel peut provoquer des dommages aux personnes et aux choses ou le fonctionnement incorrect et l'endommagement des pièces.

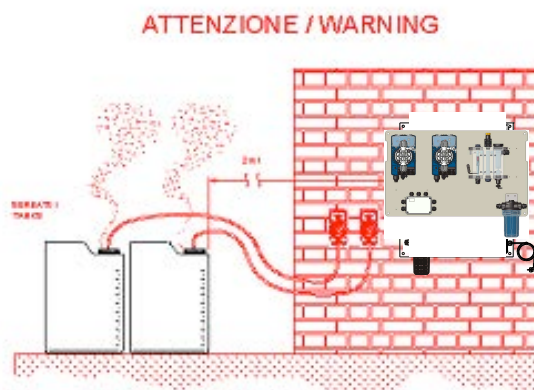
### PROCEDURE D'INSTALLATION :

- positionner le panneau sur le mur à une hauteur du sol qui rende facilement accessible aussi bien sa partie inférieure que sa partie supérieure.
- N.b. : le panneau doit être mis de niveau et, si possible, d'aplomb. Laisser le sol libre afin de faciliter l'accès au panneau.
- Raccorder l'entrée de l'eau à une prise qui assure sans interruptions un débit d'eau compris entre 40 et 60 l/h, avec une pression égale à la contre-pression de sortie + 0,5 bar. Il est préférable que cette pression ne dépasse pas 6 bars.
- Le débit doit rester constant, les éventuelles variations comportent une erreur sur la mesure égale à 1,5%/Δ l/h.
- Si le tuyau d'aspiration peut se vider en cas d'absence d'alimentation en eau, il est conseillé d'insérer un clapet anti-retour sur l'entrée, De cette façon, on évite le vidage du bac porte-électrodes par siphonnage, ce qui endommagerait l'électrode de mesure du pH.
- Raccorder la sortie à un point de récupération de l'eau avec une contre-pression maximum de 5 bars.

### INSTALLATION DES RESERVOIRS

Ne pas positionner les bidons contenant des substances chimiques sous le CLOR TOP car les exhalations émises provoquent la détérioration des appareils. La distance MINIMUM conseillée est de 2 m.

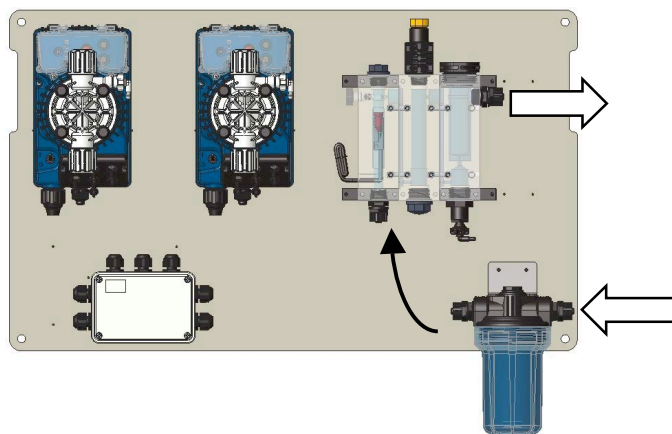
**REMARQUE : Pour l'étalonnage des sondes et le raccordement des pompes doseuses et leur utilisation, se référer au MANUEL D'INSTRUCTIONS POUR L'INSTALLATEUR du système de mesure.**



## 2.1\_\_FIXATION DU SYSTÈME

## 2.2\_\_DESCRIPTION DES PIÈCES

- 1 TeknaEvo TPR
- 2 TeknaEvo TMP - Chlore
- 3 Cordon d'alimentation
- 4 Câblages de parc
- 5 Filtre
- 6 Supports sondes



## 2.3\_\_CONNEXIONS HYDRAULIQUES

Voir la figure : INLET= Entrée, OUTLET= Sortie

## 2.4\_\_INTERVENTIONS D'ALARME

Pour les interventions d'alarme de l'instrument de mesure, lire les Manuels correspondants.

## 3\_\_REGLAGES ET FONCTIONNEMENT

### 3.1\_\_FONCTIONNEMENT HYDRAULIQUE

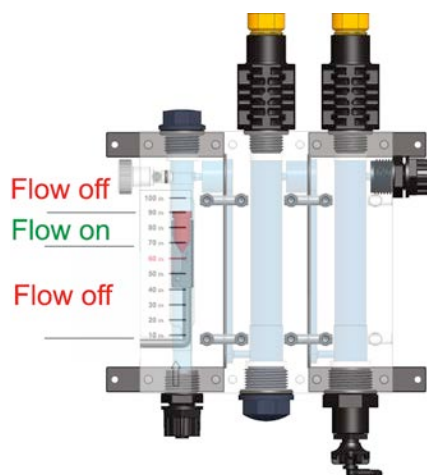
Raccorder l'arrivée et la sortie, puis, à l'aide du régulateur de débit, régler 60 litres/heure. Contrôler qu'il n'y a pas de fuites d'eau.

### 3.2\_\_PROGRAMMATION ET REGLAGES

Pour la programmation, consulter le manuel des instruments de mesure.

## 4\_\_ENTRETIEN

Toujours maintenir propre la section hydraulique.

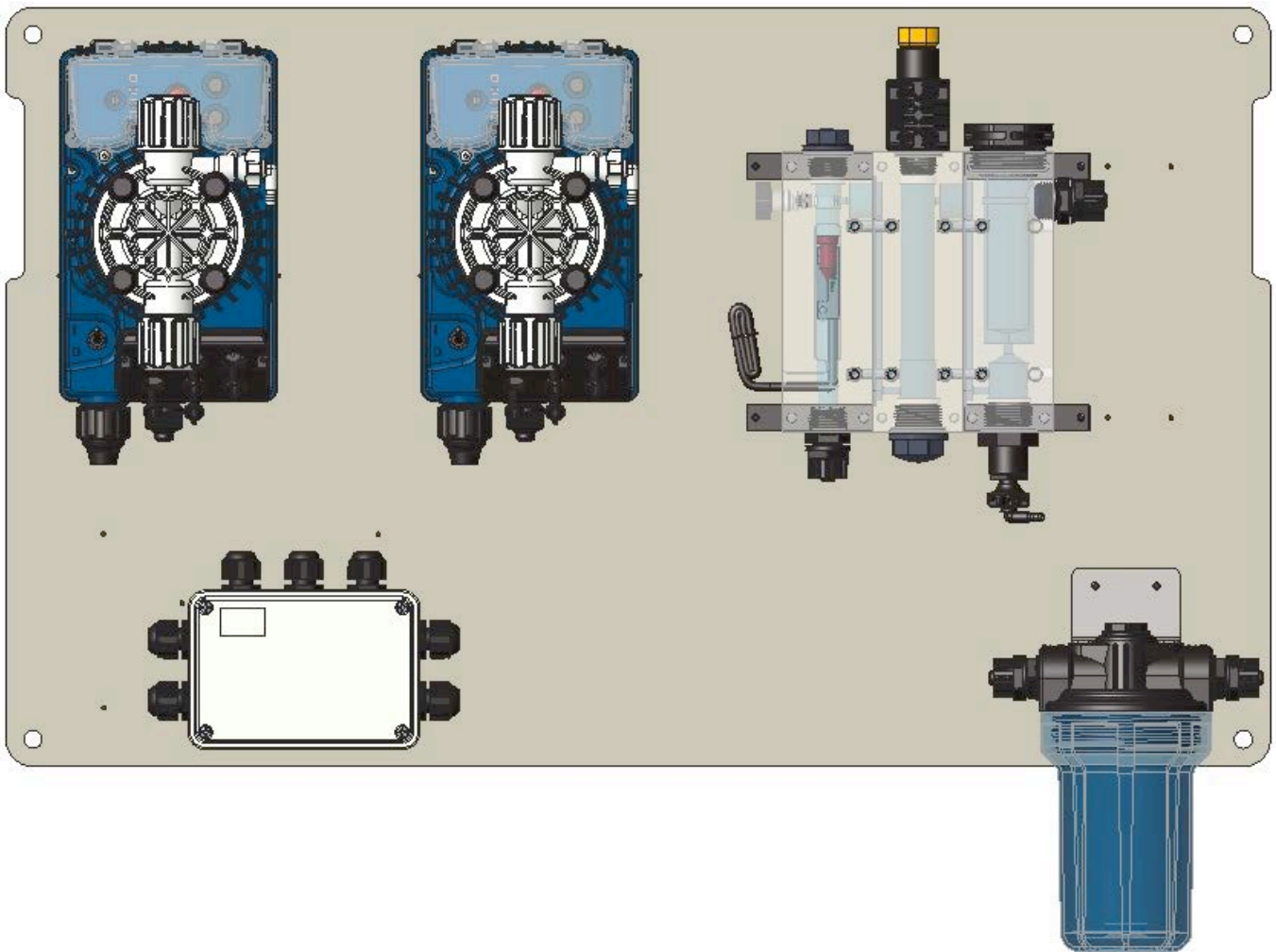


## 5\_\_GUIDE A LA SOLUTION DES PROBLEMES

- En cas de fuites d'eau, contrôler les raccordements hydrauliques.
- En cas de problèmes de mesure du chlore, se référer au manuel de l'instrument de mesure.

# KONTROL TPR/TMP

Sistema di misura pH e Cloro



## INDICE

1	Prima di tutto	pag 2
2	Installazione	pag 3
3	Impostazioni e funzionamento	pag 4
4	Manutenzione	pag 4
5	Guida alla soluzione dei problemi	pag 4

## 1\_\_PRIMA DI TUTTO

### 1.1\_\_BENVENUTO

### 1.2\_\_IL CONTENUTO NELLA CONFEZIONE

- A Pannello
- B Chiave per filtro
- C Tubi
- D Tasselli per il fissaggio al muro del pannello
- E Filtro di aspirazione
- F Valvola di non ritorno
- G Sonda pH
- H Soluzioni tampone
- I Sonda cloro (non inclusa nell'imballo)

### 1.3\_\_CARATTERISTICHE TECNICHE

#### Pannello

- Dimensioni: (H x L x S) 420x 700 x 10 mm
- Peso: 10 Kgr
- Ingresso campione: 8X12
- Uscita campione: 8X12
- Sensore flusso
- Allarme flusso: contatto reed assenza flusso

#### Sistema dosaggio

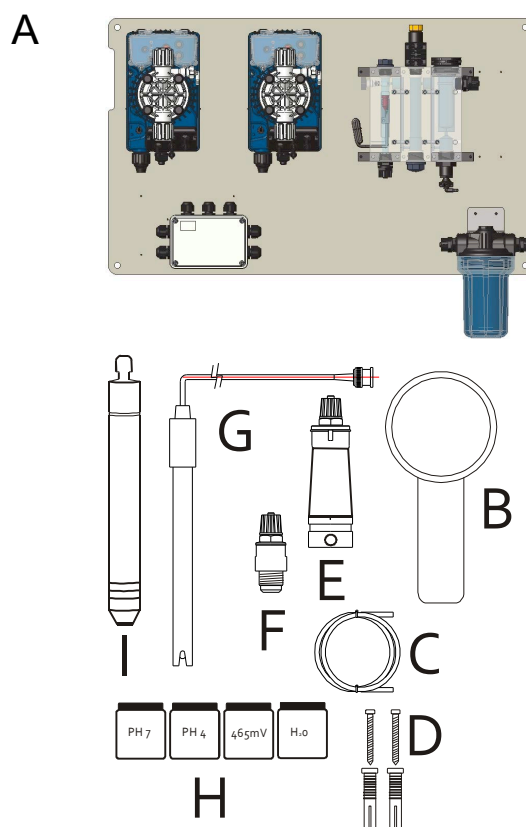
- TeknaEvo TPR
- TeknaEvo TMP - Cloro

#### Opzionale

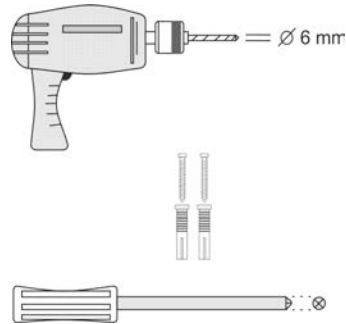
- Sensore della temperatura: PT100

### 1.4\_\_AVVERTENZE

Mantenere pulito il setto idraulico.



## 1.5\_\_MATERIALE NECESSARIO PER L'INSTALLAZIONE



## 2\_\_INSTALLAZIONE

Prima di effettuare l'installazione o la manutenzione del sistema disconnettere la tensione di alimentazione. Controllare che la tensione di alimentazione coincida con quella indicata sulla targhetta posta sullo strumento di misura.

Il mancato rispetto di una della prescrizioni qui contenute può provocare danni a persone e cose o il non corretto funzionamento e danneggiamento delle parti.

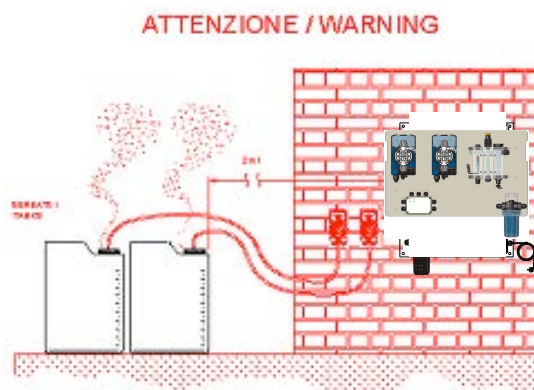
### PER L'INSTALLAZIONE PROCEDERE NEL SEGUENTE MODO:

- Posizionare il pannello a muro ad una altezza da terra che renda di facile accesso, sia la parte inferiore che la parte superiore del pannello.
- N.B. Il pannello deve essere posizionato in bolla e possibilmente a piombo. Lasciare libero il pavimento al fine di rendere comodo l'accesso al pannello.
- Collegare l'ingresso dell'acqua ad una presa che garantisca ininterrottamente una portata d'acqua compresa tra 40 e 60 l/h ad una pressione pari alla contropressione d'uscita + 0,5 bar, tale pressione è consigliabile che non superi i 6 bar.
- La portata deve rimanere costante, eventuali variazioni provocano un errore sulla misura pari a 1,5%/Δ l/h.
- Se in mancanza di alimentazione il tubo di mandata si può svuotare è consigliabile inserire una valvola di non ritorno all'ingresso. In questo modo si evita lo svuotamento della vaschetta portaelettrodi per sifonaggio, situazione che danneggia l'elettrodo di misura del pH.
- Collegare l'uscita ad un punto di recupero dell'acqua con una contropressione massima di 5 bar.

### INSTALLAZIONE SERBATOI

Non posizionare i bidoni contenenti sostanze chimiche sotto il CLOR TOP le esalazioni emesse provocano un deterioramento delle apparecchiature. La distanza consigliata è di MINIMO 2 mt.

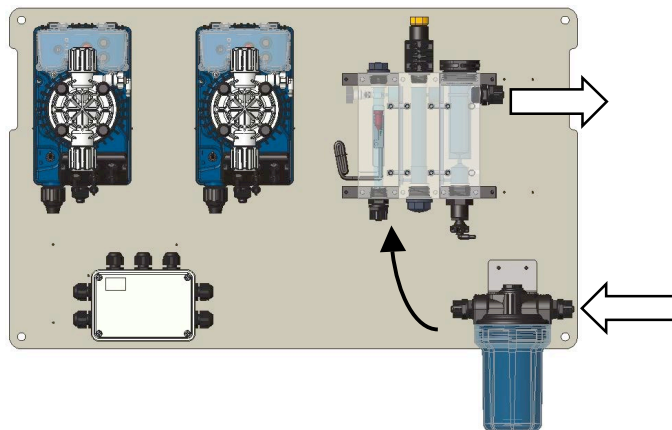
**NOTE:** Per la calibrazione delle sonde ed il collegamento delle pompe dosatrici e loro utilizzo si rimanda alla lettura del **MANUALE ISTRUZIONI INSTALLATORE** del sistema di misura.



## 2.1\_\_FISSAGGIO SISTEMA

## 2.2\_\_DESCRIZIONE DELLE PARTI

- 1 TeknaEvo TPR
- 2 TeknaEvo TMP - Cloro
- 3 Cavo di alimentazione
- 4 Box cablaggi
- 5 Filtro
- 6 Porta sonda



## 2.3\_\_CONNESSIONI IDRAULICHE

Vedere figura, INLET= Ingresso, OUTLET= Uscita

## 2.4\_\_INTERVENTI DI ALLARME

Per gli interventi di allarme dello strumento di misura si rimanda alla lettura dei relativi Manuali.

## 3\_\_IMPOSTAZIONI E FUNZIONAMENTO

### 3.1\_\_FUNZIONAMENTO IDRAULICO

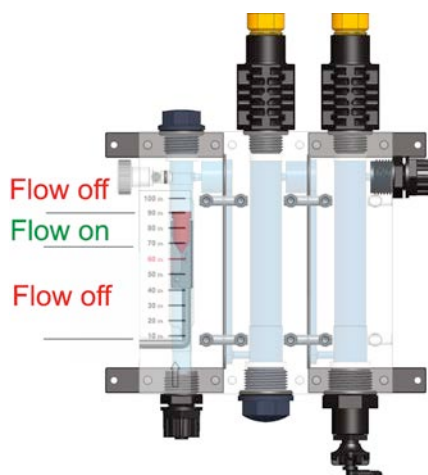
Collegare la mandata e lo scarico ed impostare 60 litri/ora con il regolatore di flusso, verificare che non ci siano perdite d'acqua.

### 3.2\_\_PROGRAMMAZIONE E IMPOSTAZIONI

Per la programmazione si rimanda alla lettura degli strumenti di misura.

## 4\_\_MANUTEZIONE

Assicurare una costante pulizia della sezione idraulica.



## 5\_\_GUIDA ALLA SOLUZIONE DEI PROBLEMI

- In caso di perdite d'acqua verificare le connessioni idrauliche.
- In caso di errori nella misura del cloro, fare riferimento al manuale dello strumento di misura.